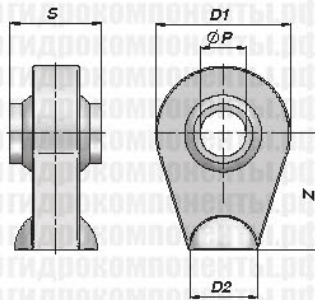
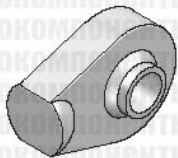


CSR

NEW!

ПРОУШИНА ПРИВАРНАЯ -
ДЛЯ ЦИЛИНДРОВ, ПРИМЕНЯЕМЫХ В СЕЛЬХОЗТЕХНИКЕ



Тип D

Обозн.	Тип	ØP (A12)	Z	S (h11)	D1	D2	CAT	кг	Примеч.
CSR0010693	D	14.0	50	44	55	25	-	0,46	Необр. осн.
CSR0010727	D	19.0	46	35	70	30	1	0,64	Плоск. осн.
CSR0010694	D	19.0	50	30	55	25	1	0,40	Необр. осн.
CSR0010724	D	19.0	50	35	62	26	1	0,54	Плоск. осн.
CSR0010695	D	19.0	50	44	55	25	1	0,42	Необр. осн.
CSR0010705	D	19.0	50	44	62	30	1	0,54	Плоск. осн.
* CSR0010708	D	19.0	58	44	62	34	1	0,60	"
CSR0010710	D	19.0	60	44	62	34	1	0,62	"
CSR0010697	D	19.0	65	44	55	26	1	0,50	Необр. осн.
CSR0010737	D	19.0	65	51	75	38	1	1,02	Плоск. осн.
CSR0010696	D	20.0	50	44	55	25	-	0,41	Необр. осн.
* CSR0010720	D	20.0	58	44	62	34	-	0,61	Плоск. осн.
CSR0010709	D	20.0	60	44	62	34	-	0,59	"
* CSR0010725	D	22.1	50	35	62	26	-	0,52	"
CSR0010707	D	22.1	58	44	62	34	-	0,58	"
CSR0010712	D	22.1	60	44	62	34	-	0,60	"
CSR0010730	D	22.1	65	51	75	38	-	0,98	"
CSR0010746	D	22.1	70	51	72	45	-	1,18	"
CSR0010756	D	22.1	70	51	85	50	-	1,64	"
CSR0010735	D	25.4	65	40	75	38	2	0,90	"
* CSR0010740	D	25.4	65	51	75	38	2	0,94	"
CSR0010750	D	25.4	65	51	83	50	2	1,38	"
CSR0010741	D	25.4	70	51	75	31	2	0,90	"
CSR0010742	D	25.4	70	51	72	45	2	1,14	"
CSR0010760	D	25.4	70	51	85	50	2	1,62	"
CSR0010791	D	25.4	85	51	90	40	2	1,68	"
CSR0010800	D	29.0	65	55	83	50	-	1,38	"
CSR0010805	D	30.0	65	42	83	50	-	1,30	"
CSR0010818	D	30.0	65	42	92	50	-	1,52	"
CSR0010739	D	30.0	65	51	75	38	-	0,88	"
* CSR0010810	D	30.0	65	55	83	50	-	1,36	"
CSR0010817	D	30.0	65	55	92	50	-	1,58	"
CSR0010748	D	30.0	70	51	72	45	-	1,08	"
CSR0010780	D	30.0	70	51	85	50	-	1,56	"
CSR0010792	D	30.0	85	51	90	40	-	1,64	"
CSR0010807	D	32.0	65	51	83	50	3	1,30	"
CSR0010825	D	32.0	65	51	92	50	3	1,54	"
CSR0010793	D	32.0	85	51	90	40	3	1,58	"
* CSR0010812	D	35.0	65	35	83	50	-	1,20	"
CSR0010819	D	35.0	65	35	92	50	-	1,42	"
CSR0010815	D	35.0	65	55	83	50	-	1,24	"
CSR0010795	D	35.0	85	55	90	40	-	1,52	"
CSR0010821	D	40.0	60	75	108	58	-	2,76	"
CSR0010820	D	40.0	85	75	108	60	-	3,42	"
CSR0010841	D	45.0	60	75	108	58	-	2,56	"
* CSR0010840	D	45.0	85	75	108	60	-	3,22	"
CSR0010861	D	50.0	60	75	108	58	-	2,36	"
* CSR0010860	D	50.0	85	75	108	60	-	3,02	"

СОЕДИНЕНИЕ: СТАЛЬ/СТАЛЬ

* = Стандарт

МАТЕРИАЛ: СТАЛЬ C40 - UNI EN 10083-1